

1

2

3

4

5

6

7

8

N° Mod.

Data

Controllato

Disegnato

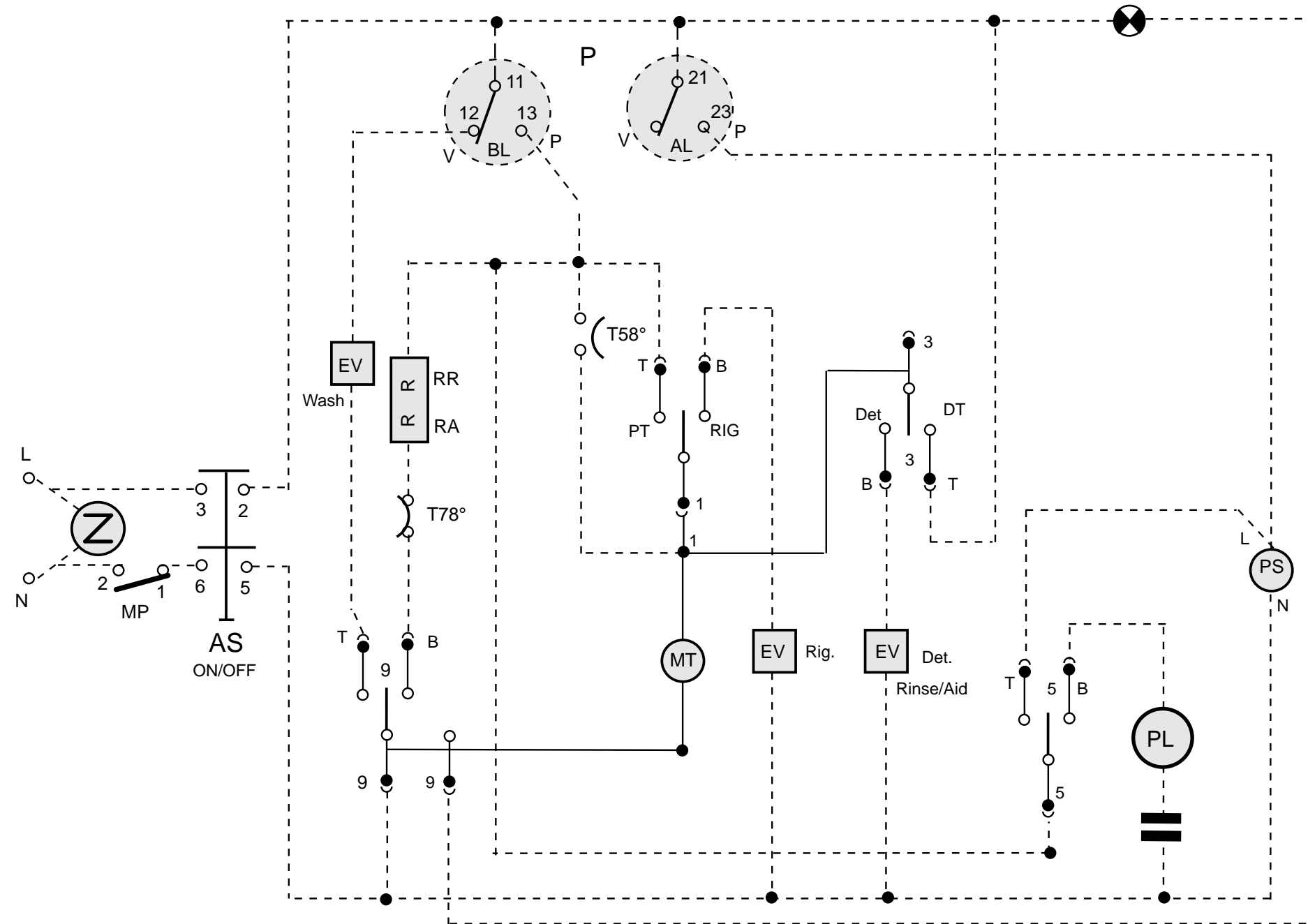
Posizione

Modifiche

D

E

F



TM Motorino timer
 EM Termostop
 IF Filtro antisturbo
 RSS Stop acqua in vasca
 SDE Esclusione centrifuga
 LWS Mezzo carico
 e Energy saving
 CWS Lavaggio a freddo
 PRL Pressostato liv.basso
 PRH Pressostato liv.alto
 WVC Elettrovalvola fredda
 WVW Elettrovalvola calda
 PREH Pressostato
 DSS Bloccoporta
 DPM Elettropompa
 SL Super lavaggio
 EC Energy saving

Timer motor
 Thermostop
 Interference filter
 Spin delay button
 No spin button
 Half load button
 Eco button
 Cold wash button
 Low level pressostat
 High level pressostat
 Water valve (cold fill)
 Water valve (hot fill)
 Pressostat
 Micro delay switch
 Drain pump motor
 Extra Washing Button

WV Elettrovalvola
 CC Condensatore centrifuga
 CL Condensatore lavaggio
 HE Resistenza lavaggio
 RE Relè
 AS Pulsante On - Off
 ER Pulsante 4° Risciacquo
 TH(10°-90°C) Termostato regolabile
 TH Termostato fisso
 M Motore
 SM Motore centrifuga
 WM Motore lavaggio
 CU Modulo elettronico
 Z Temporizzatore
 GPL1 Lampada spia
 GPL2 Lampada oblò

Water valve
 Spin capacitor
 Wash capacitor
 Heating element
 Relay
 ON - OFF button
 Extra rinse button
 Adjustable thermostat
 Klixon
 Main motor
 Spin-dry motor
 Wash motor
 Control unit
 Drying timer
 Pilot lamp
 Door pilot lamp

MS: SALT MICRO SWITCH
 MB: RINSE AID MICRO SWITCH
 EVD: DETERGENT MAGN. VALVE
 VALVE
 EVB: RINSE AID MAGN. VALVE
 EVR: RESIN MAGN. VALVE
 EVA: WATER MAGN. VALVE
 PL: WASH MOTOR
 PS: DRAIN PUMP
 R: HEATING ELEMENT
 TR: THERMISTOR
 MP: DOOR MICRO-SWITCH
 FL= FLUSSOMETER
 P= PRESSURE SWITCH
 Z: RFI FILTER
 C: CAPACITOR

Antonio Merloni spa

Denominazione
CABL 1P 1L Q 1825 AF DEC LS
 220V 50HZ 1V

A termine di legge ci riserviamo la proprieta' di questo con divieto di uso e riproduzione

UFFICIO TECNICO - via Dante, 284
 Fabriano (AN) - Italy
 Tel. 0732/6901 - Telefax 0732/627880

Derivato
510012100

Disegnato	Controllato	Data
F. Fava		21-01-99
Scala	N° C.T.	
	0000	

Assieme
511009500
 Note

Codice: **460599055** Disegno: **L0070900**

Progetto: 0000

1

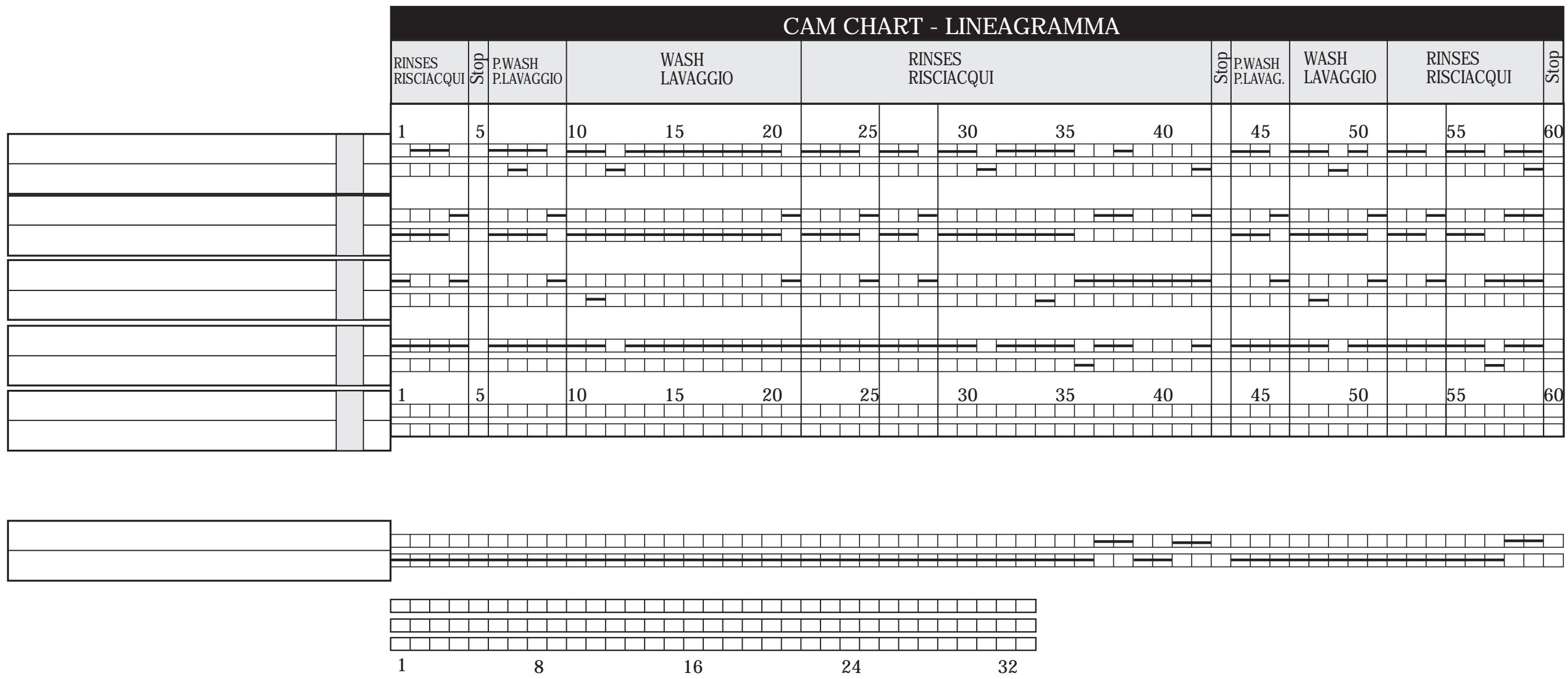
2

3

4

5

CAM CHART - LINEAGRAMMA



N° Mod.
 N° C.T.
 Data
 Controllato
 Disegnato
 Posizione
 Modifiche

Type	Code Number	Timer Description
TIMER 1825	516000100	220-240V 50-60Hz

Antonio Merloni spa	UFFICIO TECNICO - via Dante, 284 Fabriano (AN) - Italy		Derivato
	Tel. 0732/6901 - Telefax 0732/627880		Assieme
Denominazione LINEAGRAM TIMER 1825 220/240V 50/60HZ LS 1V.	Disegnato F.Fava	Controllato 15-07-00	Note
	Scala	N° C.T. 	Disegno: L0015300
Codice: 460606500			Progetto: 0 0 0
A termine di legge ci riserviamo la proprieta' di questo con divieto di uso e riproduzione			